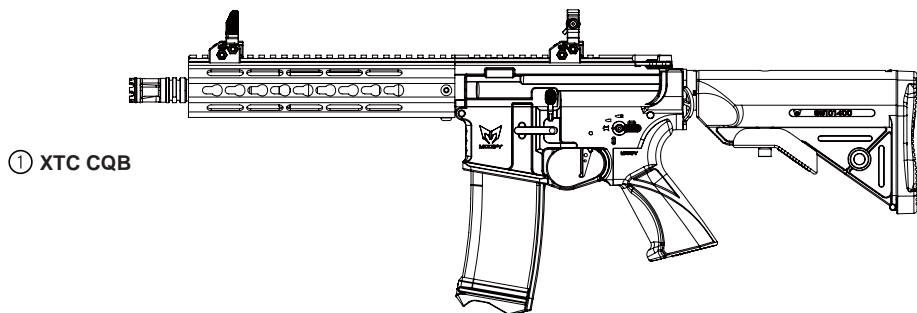
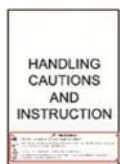


## 2 配置內容



① XTC CQB



② 說明書



③ BB彈



④ 準星調整工具

### XTC CQB 電動槍規格

型號	XTC CQB 終極戰術卡賓槍
顏色	黑色/沙色
重量	2.3 KG
長度(後托不調整)	678mm/ 763mm (後托調整最長長度)
內管長度	237mm
槍管口徑	6.1mm
適用BB彈	6mm BB 彈
彈匣容量	190發無聲彈匣
射擊模式	全自動/半自動及安全模式(45°雙邊選擇鈕)
槍口初速(初速可調)	第一段: 278 FPS 第二段: 315 FPS 第一段: 360 FPS 第二段: 394 FPS

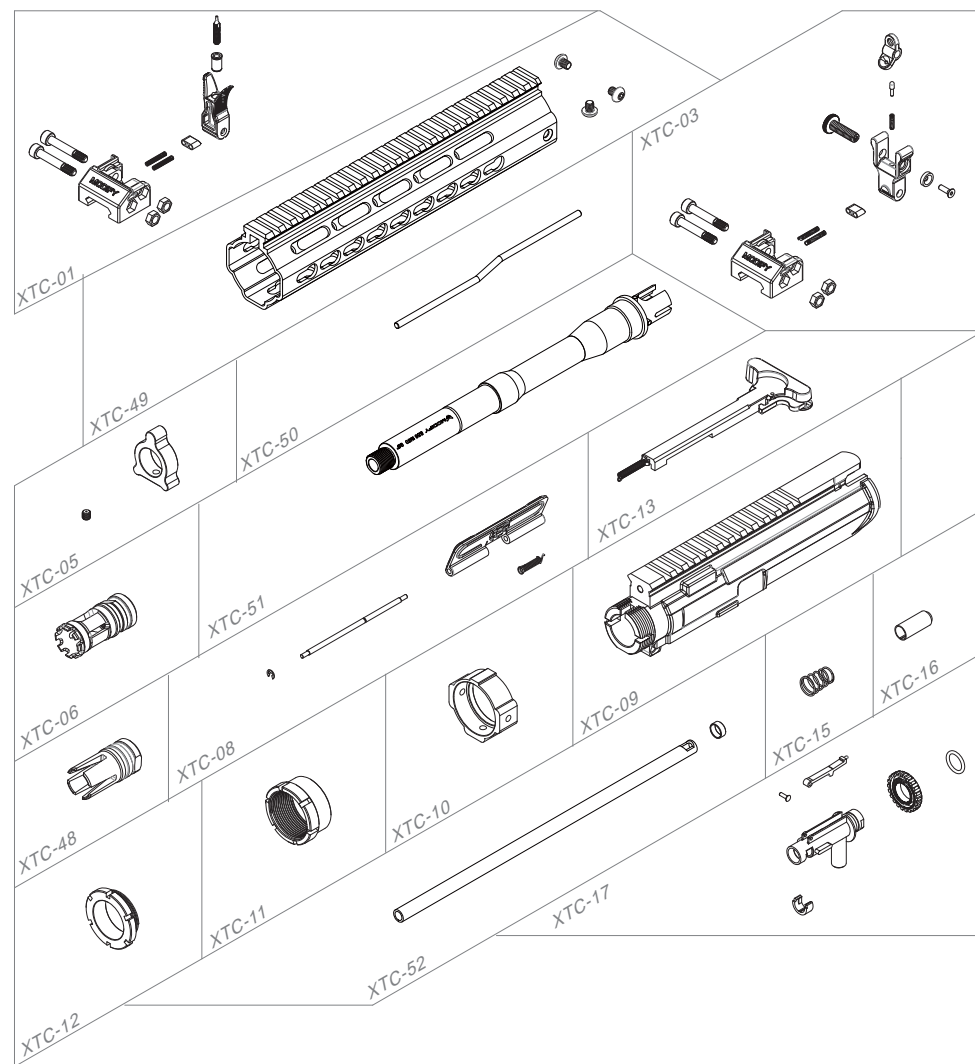
### 警告

- 操作步驟根據每款玩具槍型號而有所不同，請了解並認識該款電動槍的各項功能後，再操作此玩具槍。
- 摩帝企業有限公司對於因錯誤操作和處理，所發生的事故、意外、受傷，或因修改和拆卸玩具槍，所產生的維修費用，不負任何責任。

### 使用前注意事項：

- 當您收到 XTC CQB 時，請檢查有無損毀或缺少零件。若發現有上述情況時，請立即與您購買的店家聯絡。
- 如果遺失操作手冊，請即時索取。

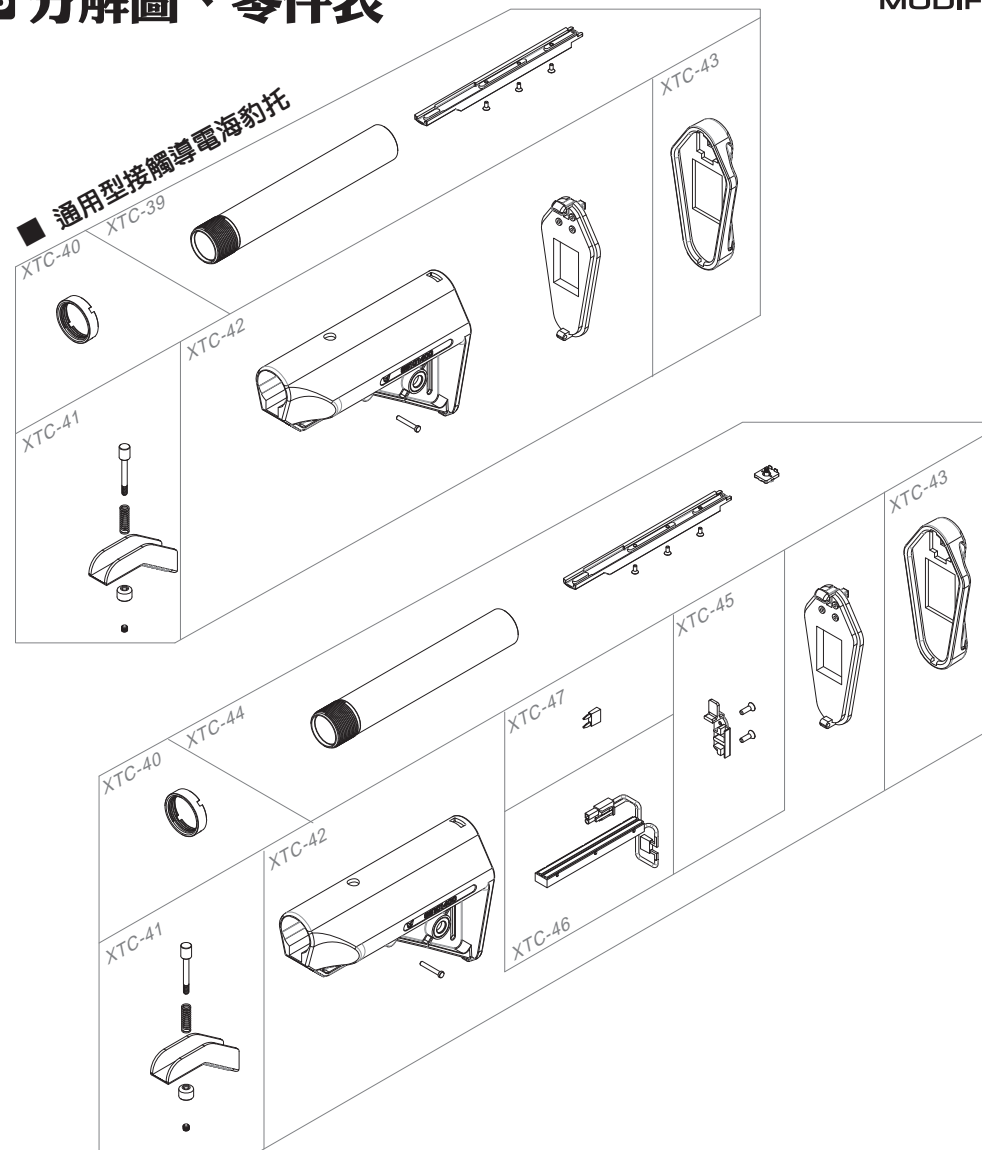
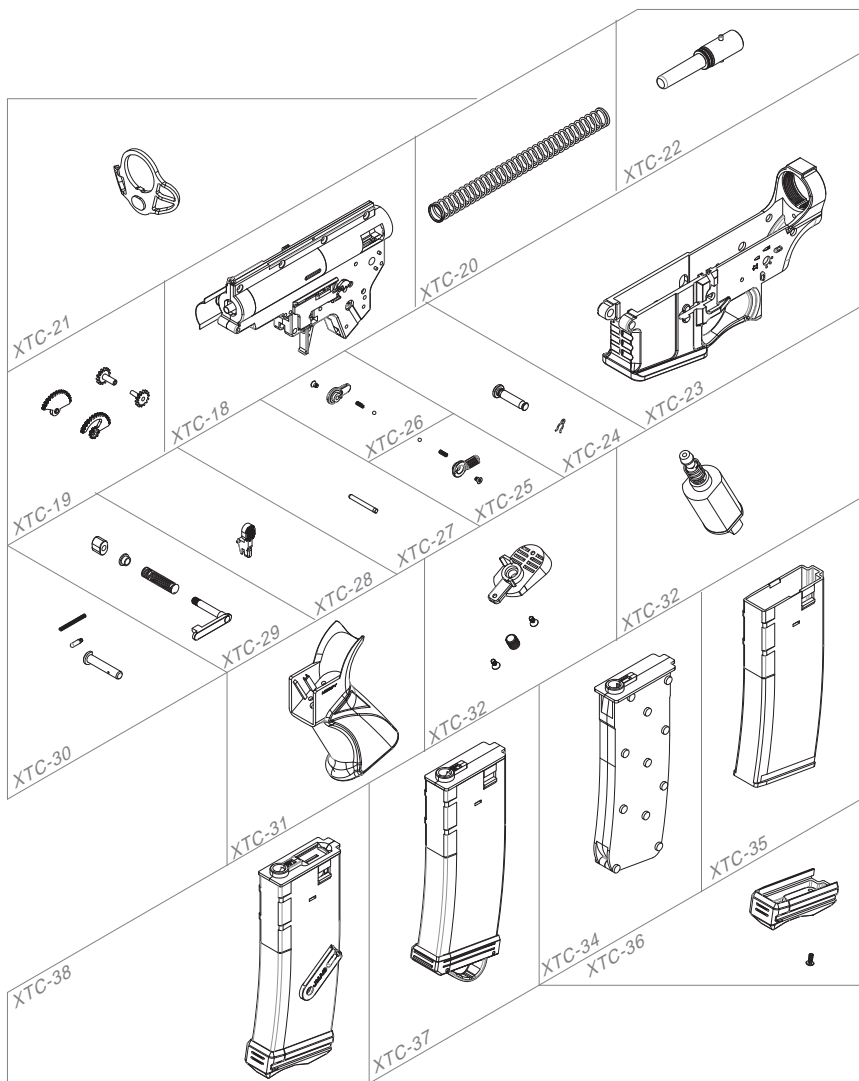
## 13 分解圖、零件表



XTC-01 準星	XTC-51 外槍管(CQB)	XTC-13 槍機拉柄
XTC-49 KeyMod 魚骨(CQB)	XTC-08 防塵蓋	XTC-52 內槍管(CQB)
XTC-03 照門	XTC-09 上槍身	XTC-15 HOP座專用彈簧
XTC-50 瓦斯管(CQB)	XTC-10 魚骨固定座	XTC-16 進彈膠圈
XTC-05 瓦斯管固定座	XTC-11 魚骨固定座螺帽	XTC-17 HOP座
XTC-06 防火帽	XTC-12 外管固定螺帽	XTC-18 齒輪箱
XTC-48 安全辨識防火帽		

## 13 分解圖、零件表

## 13 分解圖、零件表



XTC-19	選擇鈕傳動齒輪組	XTC-26	右選擇鈕組	XTC-33	馬達
XTC-20	彈簧(M80/M110)	XTC-27	齒輪箱固定軸	XTC-34	彈匣內盒
XTC-21	槍背帶環	XTC-28	槍機釋放鈕	XTC-35	彈匣外殼
XTC-22	彈簧頂桿組	XTC-29	彈匣卡桿組	XTC-36	彈匣底座組
XTC-23	下槍身	XTC-30	前插梢組	另購品項	
XTC-24	後插梢組	XTC-31	握把	XTC-37	Bhive 150發無聲彈匣(含LED燈)
XTC-25	左選擇鈕組	XTC-32	馬達底蓋組	XTC-38	J-Mag 300發快速上彈彈匣(含LED燈)

XTC-39	後托外管組 A	XTC-42	海豹托組	XTC-45	保險絲固定座組
XTC-40	後托外管襯套	XTC-43	後蓋橡膠	XTC-46	保險絲組
XTC-41	伸縮托控制桿組	XTC-44	後托外管組 B	XTC-47	保險絲